



Thermal Inkjet

Wolke m610[®] advanced

Der Wolke m610 advanced bietet herausragende Druckqualität und kann dank leistungsstarker Prozessoren und Schnittstellen auch in eine vollautomatisierte Prozesssteuerung eingebunden werden.

Der Wolke m610 advanced Drucker mit TIJ (Thermal Inkjet)-Technologie eignet sich ideal für anspruchsvolle industrielle Anwendungen, sowohl für den eigenständigen Betrieb als auch für die nahtlose Integration in Produktionslinien.

Der Wolke m610 advanced wurde für Kunden mit komplexen Kennzeichnungsanforderungen einschließlich Remote-Druckersteuerung, Hochgeschwindigkeits-Serialisierung und DataMatrix-Kennzeichnung entwickelt. Der m610 advanced findet breite Verwendung in der Pharma- und Tabakwarenindustrie und hilft Kunden, ihre Produktivitäts-, Qualitäts- und Effizienzziele zu erreichen.



Ihr Betriebszeitvorteil

- Keine Verschleiß- oder Ersatzteile erforderlich, abgesehen vom Austausch der Inkjet-Kartuschen
- Einfacher Kartuschenwechsel in weniger als einer Minute möglich, ohne spezielle Schulung

Produktivität – ab jetzt selbstverständlich

- Hochauflösender Kennzeichnungsdruck mit 600 x 600 dpi bis zu einer Höhe von 50,8 mm, Kamerakontrolle möglich
- Die Produktionslinien müssen beim Perpetuo Print Mode™* für einen Kartuschenwechsel nicht angehalten werden
- Keine Tintenkonfiguration erforderlich. Sie können mit dem Drucken beginnen, sobald eine Kartusche eingesetzt ist*

Qualitätssicherung von Codes

- Einfache Codeauswahl und vom Kunden wählbare Regeln beugen menschlichen Fehlern vor; alle gängigen Vorgänge lassen sich mit maximal fünf Touchscreen-Berührungen aufrufen
- Druckerintegration via Webserverfunktion zur Remote-Steuerung über HMI-Displays von Drittanbietern

Einfache Anwendung

- Das 9,0-Zoll-LCD-Display mit versiegelter Tastatur in Originalgröße sorgt für eine intuitive Bedienung
- Sauberer Betrieb dank Original-HP®-Kartuschen, die Verschütten und Verschmutzen vermeiden
- Erweitertes Kommunikationsprotokoll für Remote-Bedienung und Hochgeschwindigkeits-Serialisierung

*Feature verfügbar bei Verwendung kompatibler Videojet TIJ-Tintenkartuschen

Wolke m610[®] advanced

Thermal Inkjet-Druck

Druckgeschwindigkeit/Druckauflösung

75 m/Min. bei 600 x 240 dpi
Maximale Auflösung 600 x 600 dpi

Die Druckauflösung ist abhängig von der Liniengeschwindigkeit

Kartusche

Maximal vier Druckkartuschen mit jeweiliger Druckhöhe 12,7 mm und 600 dpi (einzeln oder miteinander im Verbund)

Features verfügbar bei Verwendung kompatibler Videojet T1J-Tintenkartuschen: automatische Kartuschenerkennung und Parametereinrichtung, Tintenchargen-/Losnummernverfolgung, übertragbare Tintenstandsüberwachung und höhere Druckgeschwindigkeiten

Lineare Barcodes

EAN8, EAN13, UPC-A, CODE128, EAN128, 2/5i, Codabar, CODE39

DataMatrix-Codes

DataMatrix (20 Matrixgrößen erhältlich), EAN-DataMatrix, QR-Code

Tastatur

Membrantyp mit taktile Rückmeldung, mit 81 alphanumerischen Zeichen und Funktionstasten. An internationale PC-Standards angeglichenes Tastaturlayout

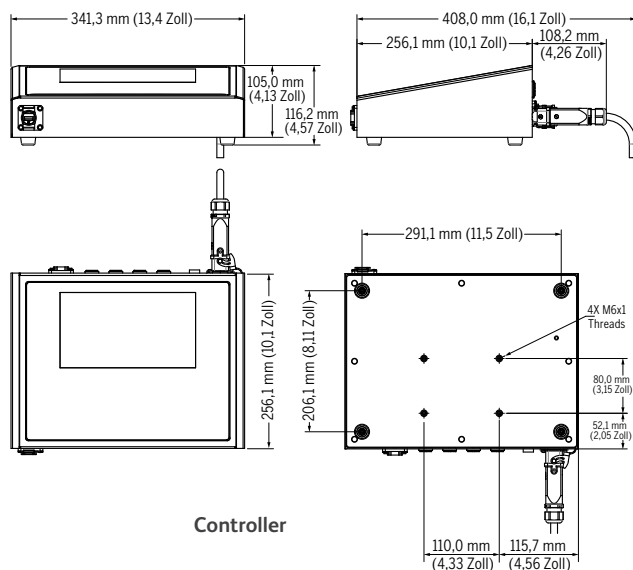
Display

9,0-Zoll-TFT-LCD-Display, 800 x 480 Pixel und Hintergrundbeleuchtung
WYSIWYG-nahe Textbearbeitung am Bildschirm

Sprachoptionen

Deutsch, Englisch, Tschechisch, Dänisch, Niederländisch, Finnisch, Französisch, Ungarisch, Italienisch, Norwegisch, Polnisch, Portugiesisch, Slowenisch, Spanisch, Schwedisch, Türkisch

Abmessungen



Controller

Datenschnittstellen

TCP/IP, Ethernet, USB-Host

Controller-Abmessungen

Länge: 341 mm
Breite: 256 mm
Höhe: 116 mm

Abmessungen ohne Druckkopf, Kabelzubehör und Netzverbindungen

Druckkopfabmessungen

Druckköpfe sind in vier verschiedenen Abmessungen und Bauformen zur Integration in die jeweiligen Anlagen lieferbar

Die folgenden Abmessungen gelten für den blauen Standard-Druckkopf:

Länge: 115 mm
Höhe: 110 mm
Breite: 60 mm (mit Abstreifplatte)

Abmessungen ohne Kartusche und Kabelanschlüsse

Die Druckköpfe mit den Farben Rot, Grün und Gold unterscheiden sich in Länge und Höhe vom blauen Druckkopf

Schutzklasse

IP65 (Controller)

Temperatur/Luftfeuchtigkeit

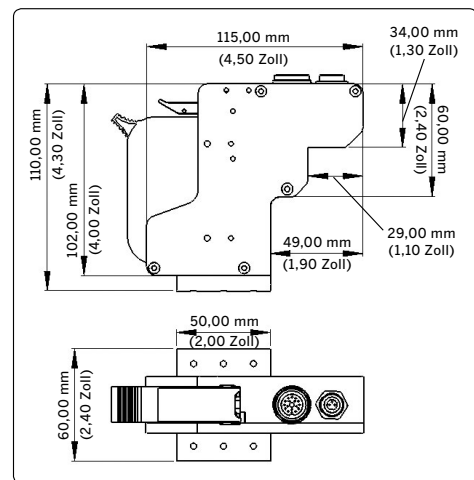
+5 °C bis +45 °C
nicht kondensierend

Stromversorgung

Nominale Versorgungsspannung 230/240 VAC bei 50/60 Hz,

Gewicht des Controllers

5,4 kg



Blauer Standard-Druckkopf

Telefon **+49 6431 994 0**
E-Mail **info@wolke.com**
Internet **www.wolke.com**

Videojet Technologies GmbH
An der Meil 2
65555 Limburg a. d. Lahn

© 2018 Videojet Technologies GmbH Alle Rechte vorbehalten.

Videojet Technologies arbeitet fortlaufend an der Verbesserung seiner Produkte. Wir behalten uns das Recht vor, Änderungen an der Konstruktion und/oder den Spezifikationen ohne Ankündigung vorzunehmen. HP ist eine eingetragene Marke der Hewlett-Packard Development Company, L.P.


by 